

K-Nr.: 24859  
 K-no.:

Stromkompensierte Drossel / Common Mode Choke

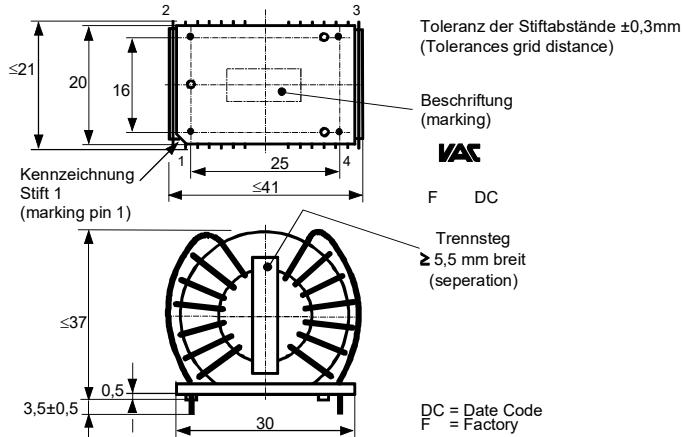
 Datum: 12.03.2024  
 Date:

 Kunde:  
 Customer

 Kd. Sach Nr.:  
 Customers part no.:

 Seite 1 von 3  
 Page of

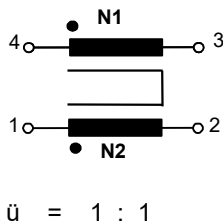
 Maßbild (mm):  
 Mechanical outline

 Freimaßtoleranz DIN ISO 2768-c  
 General tolerances

 Anschlüsse:  
 Connections:

 Cu verzinkt  
 Cu tinned  
 $\varnothing 1,5\text{ mm}$ 

 Beschriftung:  
 marking


 6122X095  
 F DC

 Anschlussschema:  
 Schematic diagram

 Betriebsdaten/Charakteristische Daten (Typische Werte):  
 Operational data/characteristic data (typical values):

	f=10kHz	f=100kHz	DC
L [mH]	16,9	3,6	
Z  [ $\Omega$ ]	1300	4000	
I <sub>unbal.</sub> [mA]	22	45	19

 $L_s / L_{leak} \approx 16\ \mu\text{H}$  and  $f = 100\ \text{kHz}$  (Eine Wicklung kurzgeschlossen / one winding shorted)

Bemessungsisolationsspannung / rated insulation voltage:

 $U_{is} = 600\ \text{V}_{\text{RMS}}$  (848  $\text{V}_{\text{peak}}$ ) (Netzstromkreis / connected to the mains)

 $1000\ \text{V}_{\text{RMS}}$  (1414  $\text{V}_{\text{peak}}$ ) (Nicht-Netzstromkreis / not connected to the mains)

 $I_N = 2 \times 13,5\ \text{A}$ 
 $m \approx 54\ \text{g}$ 

Umgebungstemperatur / ambient temperature:

 $T_a = -40^\circ\text{C} \dots +70^\circ\text{C}$ 

Lagertemperatur / storage temperature:

 $T_{st} = -40^\circ\text{C} \dots +85^\circ\text{C}$ 

Prüfung / Inspection: (V: 100%-Test; AQL...: DIN ISO 2859-Teil1)

- (V) M3014:  $U_{p,eff} = 2.3\ \text{kV}$ , 2 s, N1 gegen/to N2
- (AQL 0,25) M3011/1:  $L_1 = 3.6\ \text{mH}$  -30/+50%  $f = 100\ \text{kHz}$ ,  $U_{AC,eff} = 2.8\text{V}$
- (V) M3011/6: Polarität / Übersetzungsverhältnis: Toleranz  $\pm 3\%$  ( $\pm 0\text{Wdg.}$ )  
 Polarity / Turns ratio: Tolerance
- (AQL 1/54) M3011/5:  $R_{Cu1} \leq 9\ \text{m}\Omega^*$ ,  $R_{Cu2} \leq 9\ \text{m}\Omega^*$
- (Fix05) M3290: Lötbarkeitstest nach Abschnitt 1 / solderability test acc. to chapter 1
- (AQL 1/54) M3200: Mechanische Prüfung / mechanical test

Typprüfung / Type test :

- M3064: Stoßspannungsprüfung / surge voltage test: N1 gegen/to N2  
 Einstellwerte / Settings: 1.2  $\mu\text{s}$  / 50  $\mu\text{s}$  Kurvenform (waveform),  $U_{P,peak} = 6.0\ \text{kV}$ ,  $R_i = 60\ \Omega$   
 3 Impulse im Abstand t = 1s mit wechselnder Polarität  
 3 pulses in a cycle of with changing polarity
- M3014:  $U_{P,eff} = 2.3\ \text{kV}$ , t = 1 min, N1 gegen/to N2

 Messungen nach Temperaturangleich der Prüflinge an Raumtemperatur  
 Measurements after temperature balance of the test samples at room temperature

\*vorläufig/preliminary

Weitere Vorschriften: Siehe Seite 2

Applicable documents: See page 2

Datum	Name	Index	Änderung
-------	------	-------	----------

12.03.24	Ga.	82	Minor Change - Core carrier is rated as minor component added on page 2.
----------	-----	----	--

27.08.15	FS	82	Nominal current increased to 2x13.5A. Updated I <sub>unbal.</sub> current. Ambient temperature reduced to 70°C. CN-15-511
----------	----	----	---

 Hrsg.: KB-E  
 editor

 Bearb: Bi.  
 designer

 MC-PM: Ga.  
 check

 freig.: HH  
 released

K-Nr.: 24859  
 K-no.:

Stromkompensierte Drossel / Common Mode Choke

 Datum: 12.03.2024  
 Date:

 Kunde:  
 Customer

 Kd. Sach Nr.:  
 Customers part no.:

 Seite 2 von 3  
 Page of

 Weitere Vorschriften:  
 Applicable documents:

 Konstruiert, gefertigt und geprüft nach EN 50178: 1998-4 und erfüllt die Vorschriften.  
 Designed, manufactured and tested in accordance with EN 50178: 1998-4 and complies with the standards.

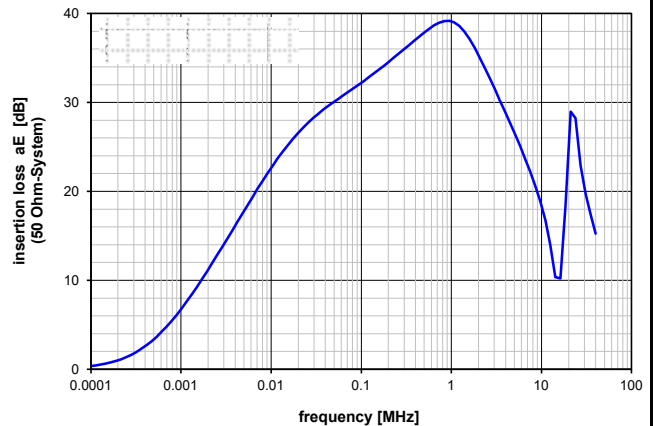
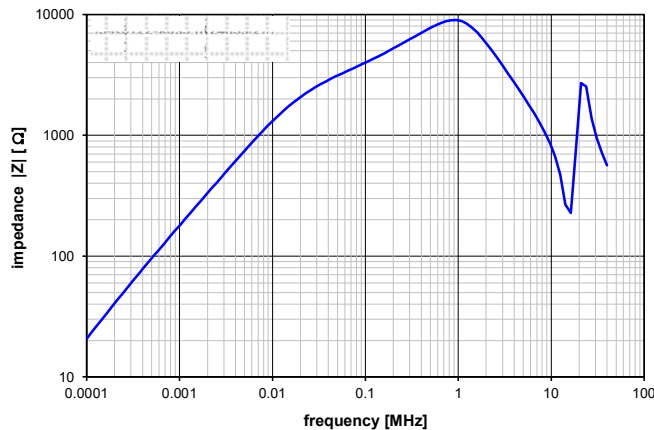
**Parameter / Parameters::**

Basisisolation / Basic insulation:	N1 - N2	Verschmutzungsgrad 2 / pollution degree	2
a) Netzstromkreis / connected to the mains			
Überspannungskategorie / overvoltage category:			3
Bemessungsisolationsspannung / rated insulation voltage:		$U_{is,eff} / U_{is,RMS} =$	600 V (848 V <sub>peak</sub> )
Prüfspannung / test voltage: $U_{P,eff} / U_{P,RMS} \geq$	1.65 kV	Kurvenform (waveform):	1.2 $\mu$ s / 50 $\mu$ s
Stoßspanng. / surge voltage: $U_{P,max} / U_{P,peak} \geq$	6.0 kV	Isolierstoffklasse IIIa (auf Bodenplatte)	Insulation material group IIIa (on base plate)
Kriechstrecke / creepage: N1 - N2 $\geq$	6.0 mm	Isolierstoffklasse I (auf Kern)	Insulation material group I (on core)
	$\geq 5.5$ (3.0) mm		
Luftstrecke / clearance: N1 - N2 $\geq$	5.5 mm		
b) Nicht-Netzstromkreis / not connected to the mains			
Überspannungskategorie / overvoltage category:			2
Bemessungsisolationsspannung / rated insulation voltage:		$U_{is,eff} / U_{is,RMS} =$	1000 V (1414 V <sub>peak</sub> )
Prüfspannung / test voltage: $U_{P,eff} / U_{P,RMS} \geq$	2.25 kV	Kurvenform (waveform):	1.2 $\mu$ s / 50 $\mu$ s
Stoßspanng. / surge volt.age: $U_{P,max} / U_{P,peak} \geq$	6.0 kV	Isolierstoffklasse IIIa (auf Bodenplatte)	Insulation material group IIIa (on base plate)
Kriechstrecke / creepage: N1 - N2 $\geq$	10.0 mm	Isolierstoffklasse I (auf Kern)	Insulation material group I (on core)
	$\geq 5.5$ (5.0) mm		
Luftstrecke / clearance: N1 - N2 $\geq$	5.5 mm		

Design: Isoliersystem gemäß UL 1446 / insulation system compliant to UL 1446: File No.: E329745, 130°C (class B)

Hinweis: Bodenplatte wird als minor part eingestuft. / Remark: Core carrier is rated as minor component.

Bauelement-Träger, Draht und Isoliermaterialien / component fixture, wire and insulation materials: UL-gelistet / UL-listed

**Typische Kurven / Typical characteristics**

 Hrsg.: KB-E  
 editor

 Bearb: Bi.  
 designer

 MC-PM: Ga.  
 check

 freig.: HH  
 released

K-Nr.: 24859  
 K-no.:

Stromkompensierte Drossel / Common Mode Choke

 Datum: 12.03.2024  
 Date:

 Kunde:  
 Customer

 Kd. Sach Nr.:  
 Customers part no.:

 Seite 3 von 3  
 Page of

### Temperaturprofil / Derating

**Max. Betriebstemperatur / max. operational temperature:**  
 $T_{op, max} = 130^{\circ}C$ 

Umgebungstemperatur / Ambient temperature $T_a$ [ $^{\circ}C$ ]	Max. zulässiger Nennstrom / max. permissible nom. current $I_N (T_{op, max})$ [A]
100	8,8
95	9,7
90	10,5
85	11,3
80	12,2
75	13,0
70	13,5
65	14,0
60	14,6
55	15,2
50	15,8
45	16,3
40	16,8

 Hrsg.: KB-E  
 editor

 Bearb: Bi.  
 designer

 MC-PM: Ga.  
 check

 freig.: HH  
 released