

PK:	Kunde/ <i>Customer:</i>	Datum: 03/04
		Seite: 1 von 2

Ausführung / Core design:
 Ringbandkern / *Toroidal core:*

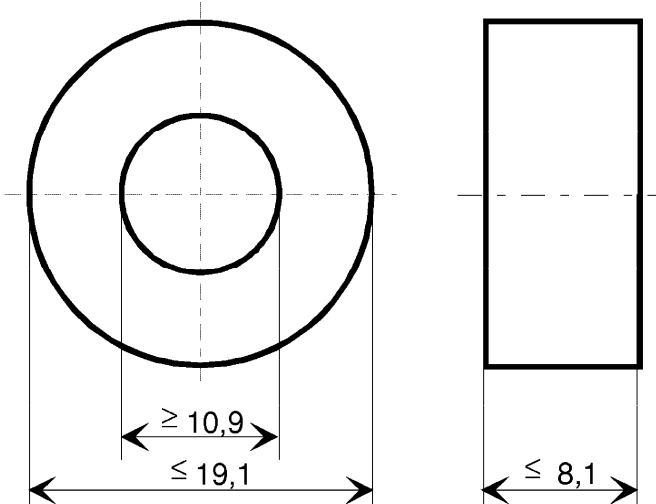
Maßbild / Drawing:
 ohne Maßstab / *without scale*
 Maße in mm / *Dimensions in mm*

Nennmaße / Nominal Dimensions:
 16,5x12,5x6 mm

Legierung / Core Material:
 VITROPERM 500 Z

Fixierung / Type of Finish:
 Fix 022/D
 (Kunststoffrog^{*)} und Silikonkautschuk /
Plastic box^{} and silicon rubber*)

^{*}Werkstoff entspr. UL 94-V0 / *Material in conformance with UL 94-V0*



Bezugswerte / Rated Dimensions:

$$A_{Fe} = 0,096 \text{ cm}^2$$

$$l_{Fe} = 4,56 \text{ cm}$$

$$m_{Fe} = 3,21 \text{ g}$$

Kerneigenschaften bei Raumtemperatur / Core properties at room temperature
 Magn. Flußhub / magnetic flux: $19,4 \mu\text{Vs} \le \Phi_{SS} \le 24,7 \mu\text{Vs}$

Endprüfung / Final Inspection: (100% Prüfung, AQL...: IEC 410 / DIN ISO 2859)

1. Magnetische Prüfung (AQL 0,4) / Magnetical Test (AQL 0,4)

Die Prüfung erfolgt bei Raumtemperatur / *Measurement at room temperature*

1.1 Verlustprüfung nach A60092-Y3022-K005 /

Measurement of core losses according to A60092-Y3022-K005

Einstellwerte / Setting values:

$$\hat{B} = 0,4 \text{ T} \quad (\text{entspr. / corresp. } U_2 = 0,853 \text{ V/Wdg.})$$

$$f = 50 \text{ kHz}$$

Prüfwert / Specified value

$$p_{Fe} \le 120 \text{ W/kg} \quad (\text{entspr. / corresp. } P_{Fe} \le 386 \text{ mW})$$

Rev.

Herausgeber	Bearbeiter	KB-PM K	KB-EK		Datum	freigegeben
KB-FK FT	Till	Klinger	Günther		14.01.04	Wolf



Spezifikation für weichmagnetische Kerne
Specification for Soft Magnetic Cores

S-No.:
T60006-L2016-
W764-02-

PK:

Kunde/*Customer:*

Datum: 03/04

Seite: 2 von 2

Rev.

1.2 Impulsprüfung nach A60092-Y3022-K008 / *Pulse test according to A60092-Y3022-K008*

Messung des Remanenzhubes von der Remanenz in die Sättigung mit unipolaren Rechteckspannungsimpulsen bei Vorgabe der Feldstärkeamplitude. /

Measurement of flux density swing from residual flux density into saturation with unipolar rectangular voltage pulses, constant field strength amplitude.

Einstellwerte / *Setting values:*

$$t_d = 20 \mu s,$$

$$f_p = 1 \text{ kHz}$$

$$\hat{H} = 2 \text{ A/cm} \quad (\text{entspr. / } \textit{corresp.} \quad \hat{I} \times N = 9,11 \text{ A})$$

Prüfwert / *Specified value*

$$\Delta B_{RS} \leq 150 \text{ mT} \quad (\text{entspr. / } \textit{corresp.} \quad \Delta \Phi_{RS} \leq 1,44 \mu Vs)$$

Hinweise / *Remarks:*

- Bau-Nr. / *Part-No.:* 96728242

- Empfehlung für die Betriebsbedingungen / *Recommendation for the operating conditions*

Betriebstemperatur $\leq 120 \text{ }^\circ\text{C}$ / *Operating temperature $\leq 120 \text{ }^\circ\text{C}$*