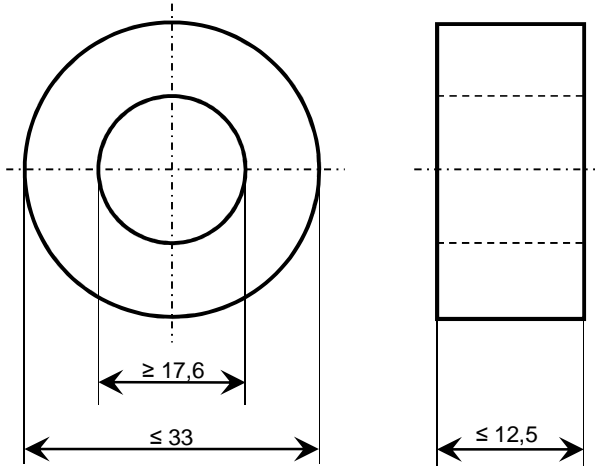


K-Nr.: K-no.:	Ausführung: Core design:	Ringbandkern Toroidal core	Datum: 04.08.2017 Date:
	Anwendung: Application:	Stromkompensierte Drossel Common Mode Choke	

Kunde: Customer	Kd. Sach Nr.: Customers part no.:	Seite 1 von 2 Page of
--------------------	--------------------------------------	--------------------------

Maßbild (mm): Freimaßtoleranz DIN ISO 2768-m  
Mechanical outline General tolerances

Ohne Maßstab / not to scale



Nennmaße / Nominal Dimensions:

30 x 20 x 10 mm

Legierung / Core Material:

VITROPERM 250 F

Fixierung / Type of Finish:

Fix 022/D

(Kunststofftrog / Silikonkautschuk

Plastic casing / silicone rubber)

Bezugswerte / Rated Dimensions:

$$A_{Fe} = 0,40 \text{ cm}^2$$

$$l_{Fe} = 7,85 \text{ cm}$$

$$m_{Fe} = 23,4 \text{ g}$$

Magn. Nennwerte / Nominal magnetic values:

$$A_L (100 \text{ kHz}) = 2,8 \mu\text{H}$$

Datum	Name	Index	Änderung
04.08.17	Wk.	01	Mechanical outline: outer diameter changed from 32,8 to <math>\le 33</math>mm (adapted to actual state). CN-17-018

Hrsg.: R&D-PD NPI editor	Bearb: Wk. designer	MC-PM: Ga. check	freig.:Pr. released
-----------------------------	------------------------	---------------------	------------------------

**DATENBLATT / Specification****Sach Nr.:** T60006-L2030-W981-01  
Item no.:

K-Nr.: K-no.:	Ausführung: Core design:	Ringbandkern Toroidal core	Datum: 04.08.2017 Date:
	Anwendung: Application:	Stromkompensierte Drossel Common Mode Choke	
Kunde: Customer	Kd. Sach Nr.: Customers part no.:		Seite 2 von 2 Page of

Endprüfung: (V: 100%-Test; AQL...: IEC 410 / DIN ISO 2859)  
Final Inspection**1. Magnetische Prüfung (AQL 0,65) / Magnetical test (AQL 0,65)**Prüfung des  $A_L$ -Wertes im Reihenersatzschaltbild gemäß A60092-Y3022-K009 /  
Test of  $A_L$ -value in series mode according to A60092-Y3022-K009**2. Induktivitätsprüfung ohne Gleichstromvormagnetisierung / Inductance test without DC-magnetisation**

Einstellwerte / Setting values:

$$I_{\text{eff}} \times N = 17 \text{ mA}$$

$$f = 100 \text{ kHz}$$

Prüfwert / Specified value:

$$2,1 \mu\text{H} \leq A_L \leq 4,1 \mu\text{H} \quad (\text{entspr. / corr. } 3280 \leq \mu'_3 \leq 6400)$$

Hrsg.: R&D-PD NPI editor	Bearb: Wk. designer		MC-PM: Ga. check		freig.:Pr. released
-----------------------------	------------------------	--	---------------------	--	------------------------

Weitergabe sowie Vervielfältigung dieser Unterlage, Verwertung und Mitteilung ihres Inhalts nicht gestattet, soweit nicht ausdrücklich zugestanden. Zuwiderhandlungen verpflichten zu Schadenersatz. Alle Rechte für den Fall der Patenterteilung oder GM-Eintragung vorbehalten

Copying of this document, disclosing it to third parties or using the contents there for any purposes without express written authorization by use illegally forbidden. Any offenders are liable to pay all relevant damages.