

K-no.: 23321  
 K-Nr.:

Current Transformer / Wechselstromwandler

 Date: 23.06.2021  
 Datum:

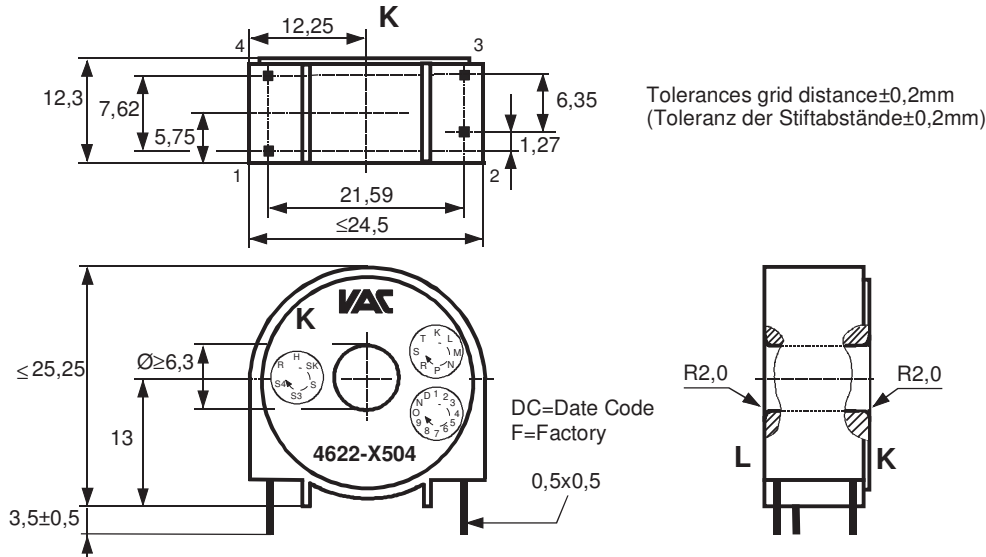
 Customer:  
 Kunde

 Customers part no.:  
 Kd. Sach Nr.:

 Page 1 of 2  
 Seite von

 Mechanical outline General tolerances DIN ISO 2768-c  
 Maßbild (mm): Freimaßtoleranz

 Connections:  
 Anschlüsse:

 Leerstifte: Nr. 2+3  
 Dummy pins: no.2+3

 Schematic diagram:  
 Anschlußschema:

 $\ddot{u} = (1) : 2500$ 

 Operational data/characteristic data (nominal values):  
 Betriebsdaten/Charakteristische Daten (Richtwerte):

 $R_{Cu2} = 177 \Omega$ 
 $I_N = 60 \text{ A (1 Wdg.)}$ 
 $f = 50 \text{ Hz}$ 
 $R_B = 12,5 \Omega$ 

ambient temperature/Umgebungstemperatur: -40°C ...+70°C

storage temperature/Lagertemperatur: -40°C...+85°C

 Inspection: (V: 100%-Test; AQL...: DIN ISO 2859-Teil1)  
 Prüfung

- (AQL 1/S4) M3014:  $U_{p,eff} = 2,5 \text{ kV}, 2 \text{ s},$  N2 to/gegen currentwinding ( $\varnothing 6,0\text{mm}$ )/Durchsteckdorn
- (AQL 0,25) M3011/1:  $L_2 \geq 223 \text{ H}, f = 50 \text{ Hz}, U_{AC,eff} = 380 \text{ mV}$
- (V) M3011/6 special measuring (current transformer measuring instrument N4):  
 Sonderprüfung (Stromtrafoprüfgerät N4):  
 Polarity / Turns ratio: Tolerance ( $\pm 25$  turns)  
 Polarität / Übersetzungsverhältnis: Toleranz  $\pm 1\%$  ( $\pm 25$  Wdg.)
- (AQL 1/S4) M3200: Mechanical test  
 Mechanische Prüfung
- (Fix05) M3290: Solderability test acc 1  
 Lötbarkeitstest nach 1

 Measurements after temperature balance of the test samples at room temperature  
 Messungen nach Temperaturgleich der Prüflinge an Raumtemperatur

Applicable documents: Housing material, casting resin and wire UL – listed

Weitere Vorschriften: Gehäusewerkstoff, Gießharz und Draht UL-gelistet

Date	Name	Index	Amendment
23.06.2021	Leh.	81	Preliminary values finalized (Point 2 and Operational data/characteristic data). Minor change

 Hrsg.: R&D-PD NPI D  
 editor

 Bearb: HL  
 designer

 MC-PM: Leh.  
 check

 freig.: Pr.  
 released

**DATENBLATT / Specification****Item no.: T60404-E4622-X504**  
Sach Nr.:

K-no.: 23321 K-Nr.:	Current Transformer / Wechselstromwandler	Date: 23.06.2021 Datum:
Customer: Kunde	Customers part no.: Kd. Sach Nr.:	Page 2 of 2 Seite von

**Remark:**  
Bemerkung

- 1) This product is protected by one or more patents, including /  
Dieses Produkt ist durch eines oder mehrere Patente geschützt, u.a  
US 6663815, EP 1105893; US 6507262, EP 1131830, KOR 606515
- 2) The resistance to alcohols and similar detergents of the component is restricted  
When performing washing procedures own tests are recommended.  
Das Bauelement besitzt eine eingeschränkte Beständigkeit gegen Alkohole und ähnliche Reinigungsmittel.  
Bei Waschprozessen empfehlen wir die Durchführung von eigenen Tests.

Hrsg.: R&D-PD NPI D editor	Bearb: HL designer	MC-PM: Leh. check	freig.: Pr. released
-------------------------------	-----------------------	----------------------	-------------------------

Weitergabe sowie Vervielfältigung dieser Unterlage, Verwertung und Mitteilung ihres Inhalts nicht gestattet, soweit nicht ausdrücklich zugestanden. Zuwiderhandlungen verpflichten zu Schadenersatz. Alle Rechte für den Fall der Patenterteilung oder GM-Eintragung vorbehalten

Copying of this document, disclosing it to third parties or using the contents there for any purposes without express written authorization by use illegally forbidden.  
Any offenders are liable to pay all relevant damages.